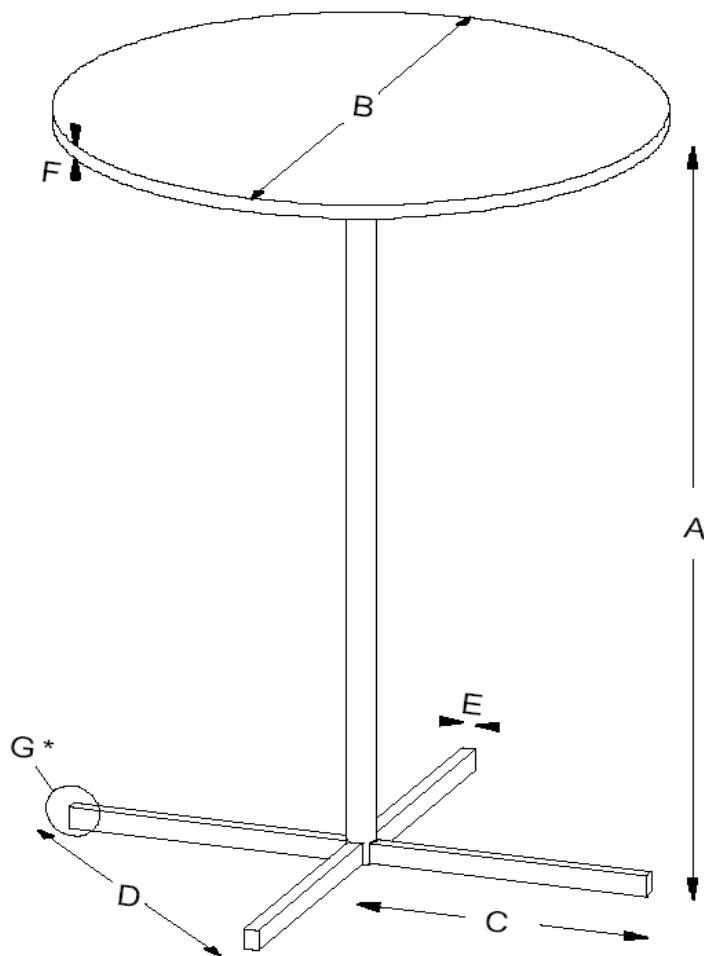


Firma: _____

Entsprechendes Tischmodell bitte ankreuzen:

- 3-Fuß-Tisch**
- 4-Fuß-Tisch**
- 5-Fuß-Tisch**
- Rundfuß-Tisch**
 Durchmesser Fuß:cm
 Stärke der Fußplatte:cm
- sonstige Tische**



Maße in cm (Aussenmaß):

A		<i>cm</i>
	<i>Tischhöhe</i>	
B	oben cm / unten cm	
	<i>Tischplattendurchmesser Oberseite</i> <i>Durchmesser Unterseite (falls abweichend)</i>	
C		<i>cm</i>
	<i>Fußlänge</i>	
D		<i>cm</i>
	<i>Abstand der Füße</i>	
E		<i>cm</i>
	<i>Fußbreite</i>	
F		<i>cm</i>
	<i>Tischplattenstärke</i>	
G*	* Form + Maße ggf. skizzieren <i>Besonderheiten wie Rollen, Schrägen etc.</i>	

weitere Besonderheiten (bitte einzeichnen): _____
 z.B. Kleiderhaken, Fußringe, Ablagen etc.

Bitte messen Sie die entsprechenden Angaben sorgfältig aus, da aufgrund dieses Datenblattes der Zuschnitt erstellt wird.
 Eine spätere Änderung/Reklamation der Maße ist nicht mehr möglich.